

Tourniquet
à trois bras
électromécanique
bidirectionnel

Le Nouveau Twister

La sélection du passage, pratique et fonctionnelle

Twister est le nouveau tourniquet de la gamme Came. Il permet le contrôle du passage d'usagers dans des lieux à forte fréquentation. Fabriqué en acier inoxydable, il est à utiliser idéalement dans les gares (chemin de fer, maritimes, métro), au sein d'espaces sportifs et partout où il est indispensable de réguler le flux de piétons pour faciliter les entrées et les sorties.




CAME
PORTES AUTOMATIQUES

Twister

Le nouveau tourniquet Came pour les entrées piétonnes.



Twister est la solution Came, fonctionnelle et résistante, adaptée à tous les besoins de contrôle et de sélection des passages. Twister peut-être installé n'importe où, également dans des lieux de forte fréquentation tels que les stations de métro, les stades, mais aussi dans les bureaux administratifs et les centres sportifs. Contrôlé par une carte électronique intégrée, Twister est parfaitement compatible avec les systèmes de contrôle d'accès Came tels que le RBM84 et le RBM21.



Le coffrage.
Il est entièrement fabriqué en acier inoxydable AISI 304 avec une finition « anti-rayures » et possède un capot amovible, équipé d'une serrure à clé.

Les bras.
Ils sont fabriqués en acier inoxydable AISI 304 en finition brillante.

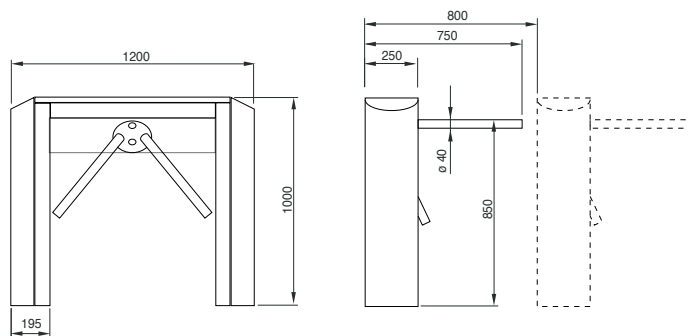
Le mécanisme.
Il est équipé d'un décélérateur hydraulique, d'une logique de contrôle et d'un déblocage automatique des bras en cas de panne électrique.

Le mouvement bidirectionnel sélectif.
Il donne la possibilité de sélectionner le sens de l'entrée de la manière suivante : ENTREE, SORTIE ou bien ENTREE/SORTIE.

Capteurs supplémentaires optionnels.
Pour les intégrer au système de contrôle d'accès (en option).

Capots de protection.
Les capots, en acier inoxydable AISI 304, sont amovibles afin de faciliter l'installation et le passage des câbles de branchement.

Dimensions



Informations techniques

Type	PSBPS01	PSBPS02 / PSBPS07
Alimentation (V) (50/60Hz)	-	230 A.C.
Alimentation tourniquet (V)	-	24 D.C.
Absorption (A)	-	2,5
Poids (Kg)	60	60
Température de fonctionnement (°C)	-20 - +65	-20 - +55
		● 24V D.C

Les fonctions

La carte électronique intégrée peut contrôler un tourniquet et est dotée des fonctions suivantes :

- > **Les commandes d'ENTREE et SORTIE**
Elles permettent d'autoriser le passage de l'utilisateur ; ensuite les trois bras se bloquent automatiquement ou avec une temporisation - ayant été configurée - si le passage n'a pas eu lieu.
- > **La commande de BLOCAGE**
A la priorité sur les commandes d'entrée et de sortie.
- > **La commande d'URGENCE**
A la priorité sur toutes les commandes y compris celle de blocage (ex. ouverture en cas d'urgence).
- > **Intégration avec les systèmes de contrôle d'accès**
Les systèmes Came RBM21 et RBM84 sont totalement intégrables avec le tourniquet Twister pour réaliser un système de contrôle complet des passages.

La gamme

- PSBPS01** Tourniquet mécanique monodirectionnel en AISI 304 finitions anti rayures.
- PSBPS02** Tourniquet mécanique monodirectionnel en 24V D.C. en AISI 304 finitions anti rayures. Déblocage mécanique manuel du tripode.
- PSBPS07** Tourniquet mécanique bidirectionnel en 24V D.C. en AISI 304 finitions anti rayures. Déblocage automatique du tripode en cas de panne.



Came cancelli automatici s.p.a.

via Martiri della Libertà, 15
31030 Dosson di Casier - Treviso - Italy

www.came.it - info@came.it

